

标清网络迷你智能高速球 —— 技术参数：

	H350	H351	H360	H361
图像传感器	1/4" SONY CCD			
镜头变焦	10倍光学变焦 (可选SONY、三星、国产10倍机芯)			
红外参数	无		红外可视距离: 30米	
增益控制	自动			
白平衡	自动			
信噪比	> 48db			
视频压缩标准	H.264			
图像分辨率	D1 (720*576), CIF (352*288), QCIF (176*144)			
视频帧率	NTSC: 30帧/秒 PAL: 25帧/秒			
音频压缩标准	G.711			
音频输入	1路, MIC接口			
音频输出	1路, 线性输出			
网络接口	10-100M base-t LAN RJ45			
网络协议	PPPOE、TCP/IP、DHCP、UDP、RTP/RTCP、RTSP、UPNP、SMTP、SIP、DDNS、DNS			
无线协议	无	IEEE802.11b/g	无	IEEE802.11b/g
水平旋转角度	360度连续旋转			
垂直旋转角度	180度			
水平转速	1~280度/秒			
垂直转速	1~100度/秒			
预置位	64个			
巡航路线	4条			
边界扫描	4条花样扫描			
OSD菜单	支持			
通信控制接口	RS-485 / RS-232			
波特率	2400/4800/9600/19200 bps			
通信控制协议	PELCO-P, PELCO-D (可定制协议)			
移动侦测	支持			
手机浏览	支持iPhone、Android、Windows Mobile、Symbian平台智能手机 (可选功能)			
电源及功耗	DC12V/1A			
工作环境	温度: -10°C~55°C 湿度: 20%~80%RHG			
平均无故障工作时间	50000小时 (与工作环境有关)			
尺寸 (长X宽X高)	145 X 124 X 120mm			
重量	900克			
安装方式	吸顶/壁挂/吊装			



H350/SN (SONY机芯)  
H350/SS (三星机芯)  
H350/CN (国产机芯)



H351/SN (SONY机芯)  
H351/SS (三星机芯)  
H351/CN (国产机芯)

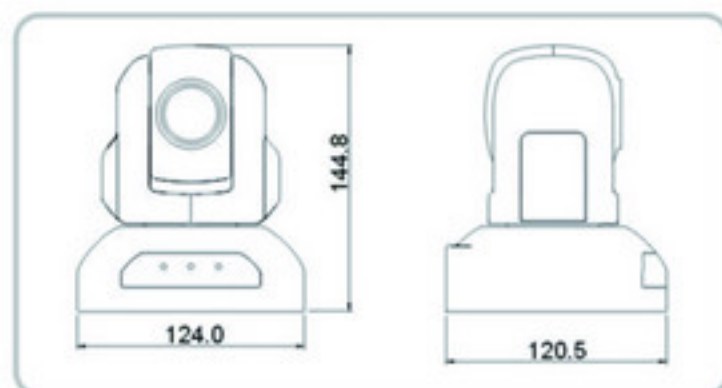


H360/SN (SONY机芯)  
H360/SS (三星机芯)  
H360/CN (国产机芯)



H361/SN (SONY机芯)  
H361/SS (三星机芯)  
H361/CN (国产机芯)

外形尺寸



背板接口



可选机芯

摄像机机芯	SAMSUNG SDM-100	SONY FCB-EX11DP	Oneking 10X
变倍	10倍光学X10倍数字	10倍光学X12倍数字	10倍光学
水平解析度	彩色: 500TVL 黑白: 570TVL	530TVL	480TVL
最低照度	Color: 0.7LUX/F1.8 B/W: 0.02LUX/F1.8	1.5 Lux (typical) (F1.8, 50 IRE)	Color: 2.5LUX/F1.8 B/W: 0.07LUX/F1.8