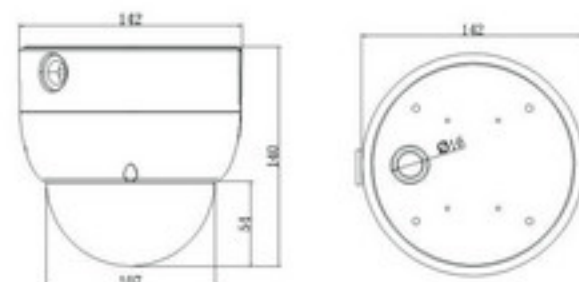
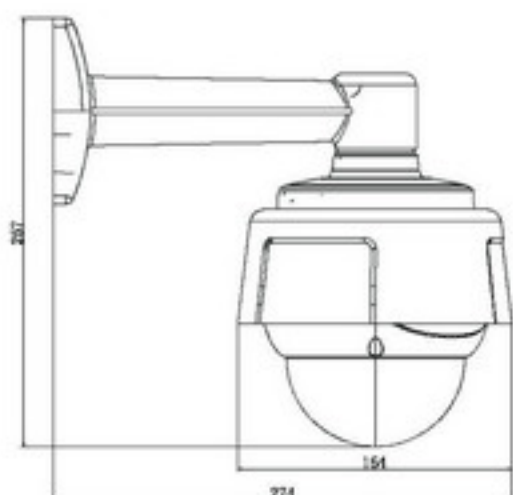




外形尺寸



安装支架



吊装支架

4寸标清网络防暴高速球 —— 技术参数:

	H326	H328
图像传感器	1/4" inch, Interline Transfer CCD	
镜头变焦	10倍光学变焦 (可选SONY、三星、国产10倍机芯)	
增益控制	自动	
白平衡	自动	
信噪比	> 48db	
视频压缩标准	H.264	
图像分辨率	D1 (720*576), CIF (352*288), QCIF (176*144)	
视频帧率	NTSC: 30帧/秒 PAL: 25帧/秒	
音频压缩标准	G.711	
音频输入	1路, MIC接口	
音频输出	1路, 线性输出	
网络接口	10-100M base-t LAN RJ45	
网络协议	PPPOE, TCP/IP, DHCP, UDP, RTP/RTCP, RTSP, UPNP, SMTP, SIP, DDNS, DNS	
水平转速	1-250度/秒	
垂直转速	1-100度/秒	
水平转动范围	360度	
垂直转动范围	90度	
上电自启动预置	边界扫描、巡航	
速度匹配	支持	
预置位	128个	
巡航路线	6条	
OSD菜单	支持	
通信控制接口	RS-485 / RS-232	
波特率	2400/4800/9600/19200 bps	
通信控制协议	PELCO-P, PELCO-D (可定制协议)	
移动侦测	支持	
报警联动	可选 (2路输入2路输出)	
手机浏览	支持iPhone、Android、Windows Mobile、Symbian平台智能手机 (可选功能)	
电源及功耗	DC12V±10%, 6W	
工作环境	温度: -10°C~50°C 湿度: 10%~90%RHG	
平均无故障工作时间	50000小时 (与工作环境有关)	
尺寸	4寸	
重量	2350克	1550克
安装方式	壁装/吊装	壁装/吊装/吸顶

可选机芯

摄像机机芯	SAMSUNG SDM-100	SONY FCB-EX11DP	Oneking 10X
变焦	10倍光学X10倍数字	10倍光学X12倍数字	10倍光学
水平解析度	彩色: 500TVL 黑白: 570TVL	530TVL	480TVL
最低照度	Color: 0.7LUX/F1.8 B/W: 0.02LUX/F1.8	1.5 Lux (typical) (F1.8, 50 IRE)	Color: 2.5LUX/F1.8 B/W: 0.07LUX/F1.8